

**ПЕРЕДВИЖНОЙ МЕХАНИЧЕСКИЙ
САМООЧИЩАЮЩИЙСЯ ФИЛЬТР
серии ПМСФ-6**

**РУКОВОДСТВО ПО ЭКСПЛУАТАЦИИ
ПАСПОРТ**

ПМСФ6-00.00.00 РЭ

EAC



СовПлим

АО "СовПлим", Россия, 195279, Санкт-Петербург, шоссе Революции, д. 102, корп. 2

Тел.: +7 (812) 33-500-33

e-mail: info@sovplym.com

<http://www.sovplym.ru>

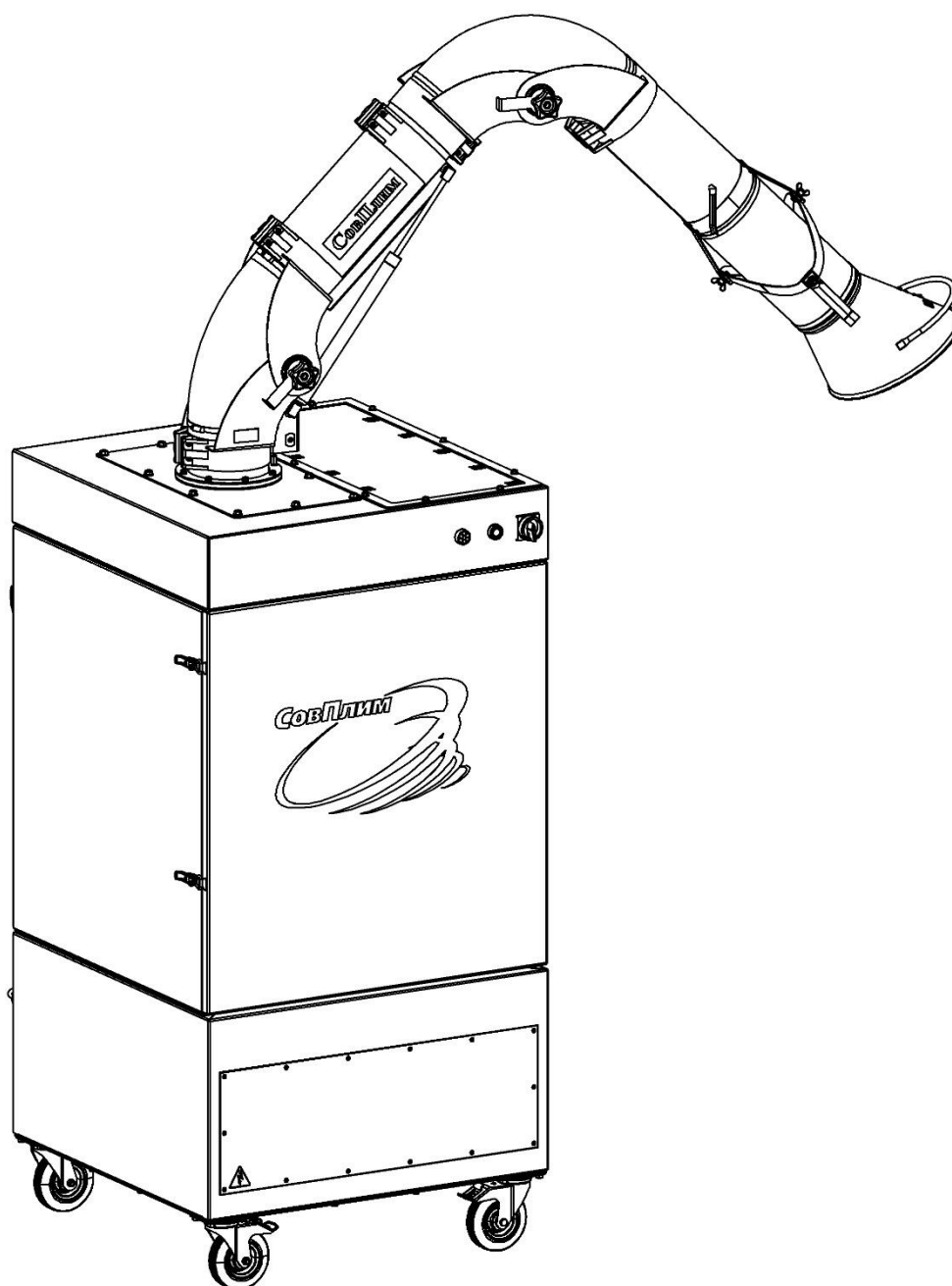
Содержание

ВВЕДЕНИЕ	3
1 ОСНОВНЫЕ ТЕХНИЧЕСКИЕ ДАННЫЕ И ХАРАКТЕРИСТИКИ	4
1.1 Назначение и область применения.....	4
1.2 Условное обозначение моделей фильтра.....	4
1.3 Конструктивные особенности	5
2 КОМПЛЕКТНОСТЬ	8
2.1 Основная комплектация	8
2.2 Дополнительные комплектующие	8
3 ОПИСАНИЕ И РАБОТА ФИЛЬТРА	9
3.1 Устройство фильтра.....	9
3.2 Принцип работы фильтра.....	9
3.3 Управление работой фильтра	10
4 ТРЕБОВАНИЯ БЕЗОПАСНОСТИ	11
5 ПОДГОТОВКА К РАБОТЕ И ПОРЯДОК РАБОТЫ ФИЛЬТА	12
5.1 Подготовка к эксплуатации	12
5.2 Подключение сжатого воздуха (для моделей без компрессора)	13
5.1 Установка префильтра.....	13
5.2 Установка угольного фильтра	14
5.3 Настройка контроллера	14
6 УКАЗАНИЯ ПО ЭКСПЛУАТАЦИИ.....	15
6.1 Доочистка картриджа	15
6.2 Порядок работы фильтра.....	15
6.3 Очистка пылесборника.....	15
6.4 Порядок замены картриджей	16
6.5 Инструкция по предварительному запылению картриджа.....	17
6.6 Выпуск воздуха из ресивера	17
6.7 Слив конденсата из ВМО (для моделей без встроенного компрессора)	18
6.8 Очистка префильтров	18
7 ТЕХНИЧЕСКОЕ ОБСЛУЖИВАНИЕ.....	18
8 УЧЕТ ТЕХНИЧЕСКОГО ОБСЛУЖИВАНИЯ	19
9 ПЕРЕЧЕНЬ ВОЗМОЖНЫХ НЕИСПРАВНОСТЕЙ.....	20
10 РЕСУРСЫ, СРОК СЛУЖБЫ, ХРАНЕНИЕ	21
11 ТРАНСПОРТИРОВКА	21
12 СВЕДЕНИЯ ОБ УТИЛИЗАЦИИ.....	21
13 СВИДЕТЕЛЬСТВО О ПРИЁМКЕ И ОБ УПАКОВЫВАНИИ	22
14 ГАРАНТИИ ИЗГОТОВИТЕЛЯ	22
15 ОСОБЫЕ ОТМЕТКИ.....	23
ПРИЛОЖЕНИЕ А – Габаритные и присоединительные размеры.....	24
ПРИЛОЖЕНИЕ Б – Схемы электрические подключения фильтров.....	27
ПРИЛОЖЕНИЕ В – Модельный ряд фильтров, расходные материалы	29
ПРИЛОЖЕНИЕ Г – Подтверждение соответствия	33

Данное руководство по эксплуатации (далее – РЭ) предназначено для ознакомления технического, обслуживающего и эксплуатирующего персонала с принципом работы, техническими характеристиками, комплектностью, конструктивными особенностями, условиями работы и техническим обслуживанием передвижного механического самоочищающегося фильтра серии ПМСФ-6 (далее – фильтр).

РЭ совмещено с Паспортом и содержит основные сведения об изделии, описание принципа работы, сведения о составных частях, ресурсе, сроке службы, свидетельство о приёмке, информацию о гарантии, сведения об утилизации в соответствии с указаниями, изложенными в ТУ 3646-018-05159840-2007.

Конструкция фильтра постоянно совершенствуется, поэтому производитель оставляет за собой право без предварительного уведомления вносить в изделие изменения, которые не ухудшают его технические характеристики.



1 ОСНОВНЫЕ ТЕХНИЧЕСКИЕ ДАННЫЕ И ХАРАКТЕРИСТИКИ

1.1 Назначение и область применения

1.1.1 Фильтр предназначен для локального удаления и последующей очистки воздуха от аэрозолей и частиц пыли, образующейся в процессе сварки, зачистки, шлифовки металлов, а также аналогичных видов обработки прочих материалов.

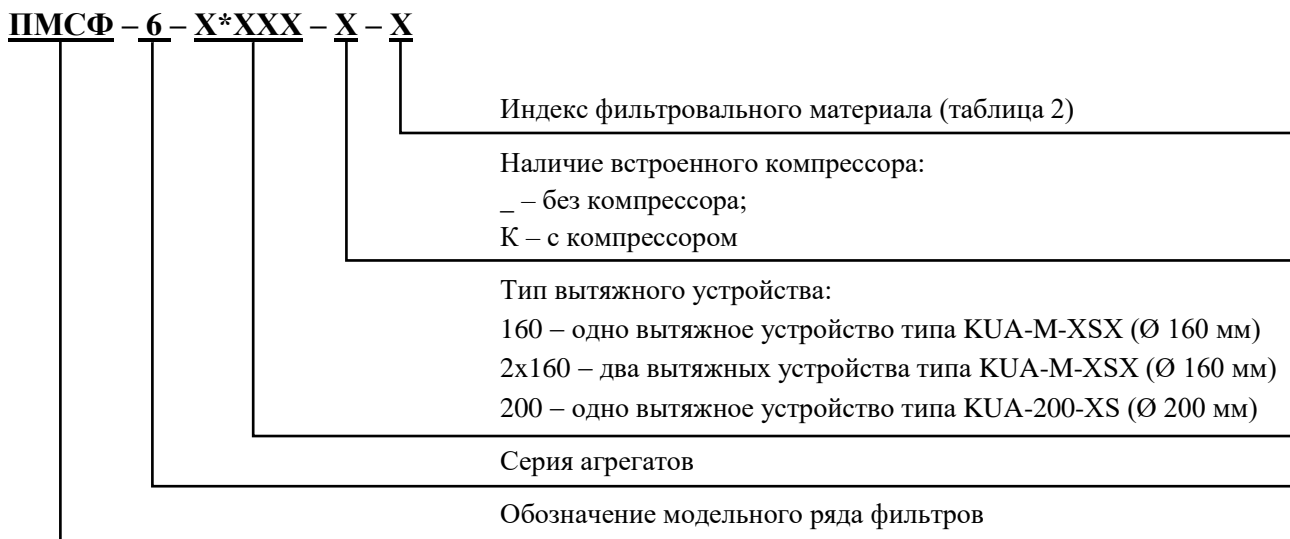
1.1.2 Фильтр может эксплуатироваться как на непостоянных рабочих местах, так и на стационарных постах в цехах предприятий различных отраслей промышленности, а также в лабораториях, механических мастерских, аттестационных пунктах, образовательных и других учреждениях.

1.1.3 Фильтр рассчитан на продолжительную работу в закрытых помещениях при следующих условиях:

- режим S1 по ГОСТ ИЕС 60034-1;
- температура окружающей среды от плюс 5 до плюс 45 °С;
- относительная влажность не более 80 % при плюс 25 °С;
- температура перемещаемого воздушного потока не должна превышать плюс 80 °С;
- воздушный поток должен быть невзрывоопасным. Содержание в нём агрессивных паров и газов, слипающейся и волокнистой пыли, склонных к тлению и самовозгоранию материалов не допускается.

1.2 Условное обозначение моделей фильтра

1.2.1 Схема обозначения фильтра:



1.2.2 Пример записи при заказе или в другой документации передвижного механического самоочищающегося фильтра серии ПМСФ-6 по ТУ 3646-018-05159840-2007 с фильтровальным элементом типа CART-OV-T12, с компрессором, предназначенного для совместной работы с двумя вытяжными устройствами KUA-M-XXS:

**«Передвижной механический самоочищающийся фильтр
ПМСФ-6-2x160-К-Т ТУ 3646-018-05159840-2007».**

1.3 Конструктивные особенности

1.3.1 Принцип работы фильтра основан на локальном захвате загрязнённого воздуха, механической очистке воздуха от вредных веществ и возврате очищенного воздуха в производственное помещение. Для адсорбции вредных паров и газов, не улавливаемых механически, предусмотрена дополнительная ступень очистки – угольный фильтровальный элемент (опция).

Фильтр защищает рабочий персонал предприятия от воздействия вредных веществ, выделяемых при выполнении технологических операций. Рециркуляционный принцип движения воздуха позволяет сократить расходы электроэнергии на общую вентиляцию и отопление помещений, а также на обслуживание самого фильтра.

1.3.2 Фильтр представляет собой передвижную сборную установку, которая включает в себя:

- металлический корпус разделённый на камеры неочищенного и очищенного воздуха, с минимальными габаритными размерами при сохранении оптимального уровня производительности;

- плоскоовальные фильтровальные элементы (далее – картридж) с гофрированной фильтрующей поверхностью. Синусоидальный профиль гофра обеспечивает высокую эффективность очистки картриджем воздуха от загрязнений;

- рычажный механизм крепления картриджей в фильтровальной камере, обеспечивающий их быструю замену без использования специального инструмента и дополнительных крепёжных элементов;

- автоматическую систему регенерации картриджей (далее – система очистки), не требующую остановки агрегата;

- панель управления со светозвуковой сигнализацией предельной загрязнённости картриджа. Панель расположена в верхней части корпуса для удобства при эксплуатации;

- усиленные поворотные колеса с механизмом фиксации для обеспечения манёвренности фильтра и облегчения эксплуатации в условиях ограниченного пространства;

- встроенный безмасляный компрессор (модели ПМСФ-6-К) для обслуживания рабочих мест, подвод сжатого воздуха к которым затруднён или невозможен.

1.3.3 В качестве опции на входе в фильтровальную камеру может устанавливаться фильтровальный элемент предварительной очистки (далее – префильтр), который служит для защиты картриджей от крупных частиц пыли, окалины и искр. Также в качестве опции на выходе из фильтровальной камеры может устанавливаться адсорбирующий фильтровальный элемент из активированного угля (далее – угольный фильтр), который устраняет из воздуха неприятные запахи и вредные газы.

1.3.4 Фильтры специально спроектированы для совместной работы с вытяжными устройствами серий КУА-М производства АО «СовПлим» (далее – ВУ), либо с присоединённым вытяжным шлангом и воздухоприёмной воронкой.

1.4 Основные технические данные и характеристики

1.4.1 Основные технические характеристики фильтров приведены в таблице 1.

Таблица 1

Наименование параметра или характеристики	Значение параметра		
	ПМСФ-6...	ПМСФ-6-К...	
Максимальный расход воздуха, м ³ /ч	2400		
Потребляемая мощность фильтра не более, кВт	2		
Напряжение питания, В (Частота, Гц)	230 (50)		
Мощность двигателя вентилятора, кВт	1,5		
Макс. расход сжатого воздуха, л/мин. свободного воздуха: - заводская настройка (1 имп./мин.) - ручная настройка (до 3 имп./мин.)	45 135	-	
Давление подаваемого сжатого воздуха (рабочее), МПа (бар)	0,5 – 0,55 (5,0 – 5,5)	-	
Классы чистоты сжатого воздуха по ГОСТ Р ИСО 8573-1	[2 : 3 : 0]	-	
Активная фильтрующая поверхность, м ²	24 (2x12)		
Дополнительная ступень очистки (опция)	Фильтр из активированного угля		
Уровень шума не более, дБА	75		
Габаритные размеры корпуса фильтра (HxVxL), мм	1400x775x775		
Масса фильтра не более, кг (без учёта вытяжного устройства)	155	185	
Степень защиты пульта управления по ГОСТ 14254 (IEC 60529)	IP54		
Режим работы	продолжительный		
Тип компрессора	-	безмасляный	
Параметры для присоединения вытяжных устройств	ПМСФ-6-160...	ПМСФ-6-2/160...	ПМСФ-6-200...
Диаметр входного отверстия под патрубков, мм	160	160	200
Количество устанавливаемых вытяжных устройств, шт.	1	2	1
Модель вытяжного устройства	KUA-M-XSX	KUA-M-XSX	KUA-200-XS

1.4.2 Общий вид, габаритные и присоединительные размеры всех моделей фильтра приведены в приложении А.

1.4.3 Схемы электрические принципиальные подключения фильтра приведена в приложении Б.

1.4.4 В фильтрах применяются фильтровальные элементы серии CART-OV. Описание и особенности применения разных типов картриджей приведены в таблице 2.

Таблица 2

Модель	Индекс/ Материал	Класс фильтрации	Макс. перепада давления ΔP , Па	Область применения	Особенности
CART-OV-D12	D / Полиэстер	F9 по ГОСТ Р ЕН 779	1500	Сварочные аэрозоли, в т. ч. от сварки замасленных деталей, паяльные думы. Пыль с небольшими следами масла	Обязательно предварительное запыление средством Presco-N (500 грамм на 1 картридж)
				Пыли различные с преобладающим размером частиц более 0,5 мкм	Рекомендуется предварительное запыление средством Presco-N (500 грамм на 1 картридж)
CART-OV-C12	C / Полиэстер с алюминиевым покрытием	F9 по ГОСТ Р ЕН 779	1500	Различные виды пыли с преобладающим размером частиц более 0,5 мкм, склонные накапливать электростатический заряд	Рекомендуется предварительное запыление средством Presco-N (500 грамм на 1 картридж)
CART-OV-T12	T / Полиэстер с PTFE мембраной	E11 по ГОСТ Р ЕН 1822-1	1800	Сухие сварочные аэрозоли, возгоны. Различные виды сухой мелкодисперсной пыли с преобладающим размером частиц менее 0,5 мкм	Очищаемая пыль и аэрозоли не должны содержать частицы масла. Предварительное запыление не требуется. Для тяжёлых режимов работы. Наиболее продолжительный срок службы картриджа
CART-OV-TC12	ТС / Полиэстер с PTFE мембраной, алюминиевым покрытием	E11 по ГОСТ Р ЕН 1822-1	1800	Различные виды пыли с преобладающим размером частиц менее 0,5 мкм, склонные накапливать электростатический заряд.	Очищаемая пыль и аэрозоли не должны содержать частицы масла. Предварительное запыление не требуется. Для тяжёлых режимов работы. Наиболее продолжительный срок службы картриджа

Примечание – За более подробной информацией по применению фильтровальных элементов для различных технологических процессов необходимо обращаться к специалистам завода-изготовителя.

1.4.5 Перечень и описание моделей ВУ серии KUA-M, используемых совместно с фильтрами, приведён в таблице 3. Модель ВУ подбирается исходя из требуемого радиуса действия.

Таблица 3

Модель	Радиус действия, м	Основные размеры, мм	Описание
KUA-M-XS	2 – 4	– диаметр воздуховодной части 160 мм; – диаметр воронки 290 мм	ВУ без подсветки
KUA-M-XSL			ВУ с подсветкой и клавишами управления*
KUA-200-XS	2 – 4	– диаметр воздуховодной части 200 мм; – диаметр воронки 290 мм	ВУ без подсветки
KUA-200-XSL			ВУ с подсветкой и клавишами управления*
KUA-200- XS-450	2 – 4	– диаметр воздуховодной части 200 мм; – диаметр воронки 450 мм	ВУ без подсветки

Примечание – *Клавиши на воздухоприёмной воронке для включения лампы подсветки ВУ и для включения вентилятора фильтра.

2 КОМПЛЕКТНОСТЬ

2.1 Основная комплектация

2.1.1 В комплект поставки фильтра входят:

- фильтр в сборе..... 1 шт.;
- влагомаслоотделитель (для моделей без компрессора)..... 1 шт.;
- Руководство по эксплуатации (РЭ)..... 1 экз.;
- Руководство по эксплуатации (РЭ) контроллера KF-4.v..... 1 экз.;
- упаковка фильтра..... 1 шт.

2.2 Дополнительные комплектующие

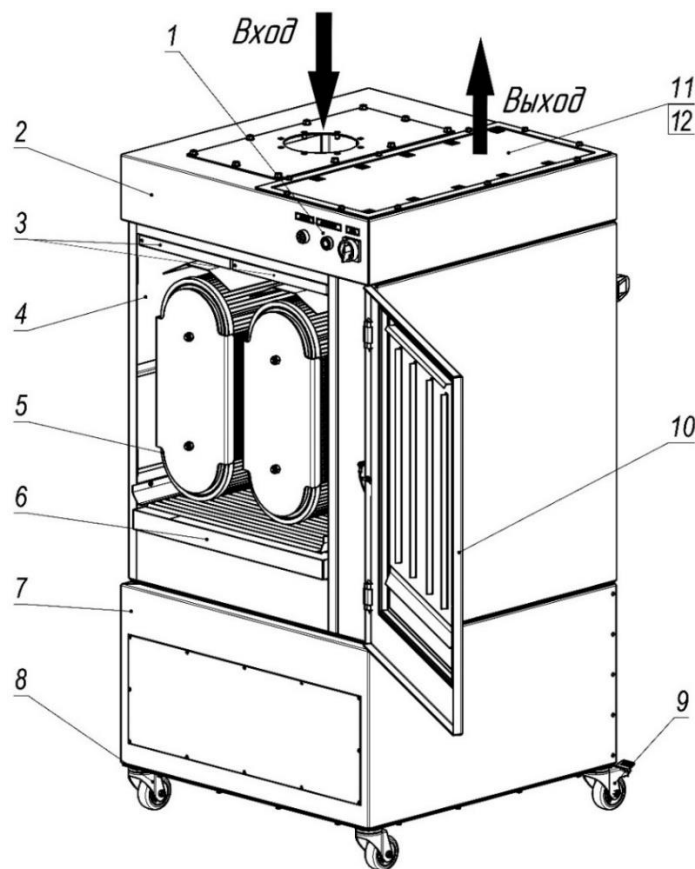
2.2.1 Фильтр может дополнительно комплектоваться изделиями, которые подбираются при заказе исходя из потребностей заказчика. К дополнительным комплектующим относятся:

- фильтр предварительной очистки FF-006 (2 шт.);
- средство предварительного запыления Пресо-N;
- компрессор (для моделей без встроенного компрессора);
- вытяжное устройство (подбирается согласно таблице 3);
- вытяжной шланг.

3 ОПИСАНИЕ И РАБОТА ФИЛЬТРА

3.1 Устройство фильтра

3.1.1 Основные составные части фильтра изображены на рисунке 1.



1 - панель управления;
2 - крышка фильтра;
3 - префильтр (опция);
4 - корпус фильтра;
5 - картридж;
6 - пылесборник;

7 - корпус вентилятора;
8 - колесо поворотное;
9 - колесо поворотное с тормозом;
10 - дверь;
11 - решётка;
12 - угольный фильтр (опция)

Рисунок 1

3.2 Принцип работы фильтра

3.2.1 Воздушно-пылевой поток под действием разрежения, создаваемого встроенным вентилятором, всасывается через воздухоприёмную воронку ВУ. Загрязнённый воздух огибает защитный экран-отбойник, который равномерно распределяет поток, а также задерживает крупные частицы пыли, защищая картриджи (поз. 5) от повреждения. Воздух проходит сквозь фильтровальный материал картриджей, мелкодисперсные загрязнения оседают на их поверхности, а очищенный воздух через выходное отверстие в верхней плоскости фильтра поступает обратно в помещение.

3.2.2 В процессе эксплуатации пылевой слой на поверхности картриджей утолщается, сопротивление растёт, требуется регенерация (далее – очистка).

3.2.3 Очистка запылённых картриджей осуществляется обратной продувкой импульсами сжатого воздуха. Процесс очистки автоматизирован. Алгоритмом очистки управляет контроллер с ДР-функцией, встроенный в панель управления (поз. 1). Контроллер определяется перепад

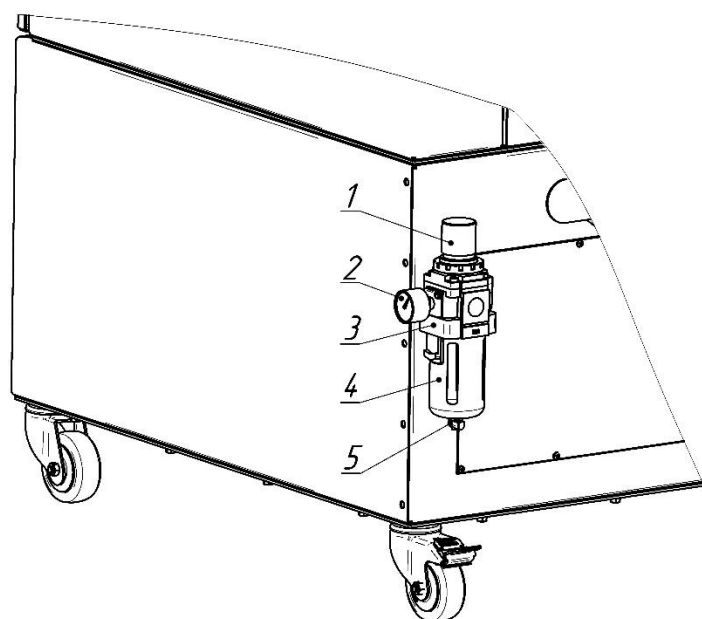
давления (ΔP) между камерами неочищенного и очищенного воздуха при помощи встроенного датчика давления. При достижении определённого уровня ΔP запускается очистка картриджа.

3.2.4 Равномерное распределение потока сжатого воздуха по всей внутренней поверхности картриджа обеспечивается при помощи вставки-обтекателя.

3.2.5 В результате импульсной продувки осевшие на поверхности картриджа частицы отделяются и осыпаются в пылесборник (поз. 6).

3.2.6 Сжатый воздух к фильтру без встроенного компрессора подаётся от заводской сети сжатого воздуха. Для защиты фильтра от загрязнений и влаги, присутствующих в сжатом воздухе, применяется влагомаслоотделитель (далее – ВМО), установленный на корпусе фильтра.

Рабочее давление сжатого воздуха должно выдерживаться в интервале 0,5 – 0,55 МПа (5,0 – 5,5) (бар). Регулировка давления подаваемого сжатого воздуха выполняется при помощи ручки регулятора, расположенной на корпусе ВМО (рисунок 2).

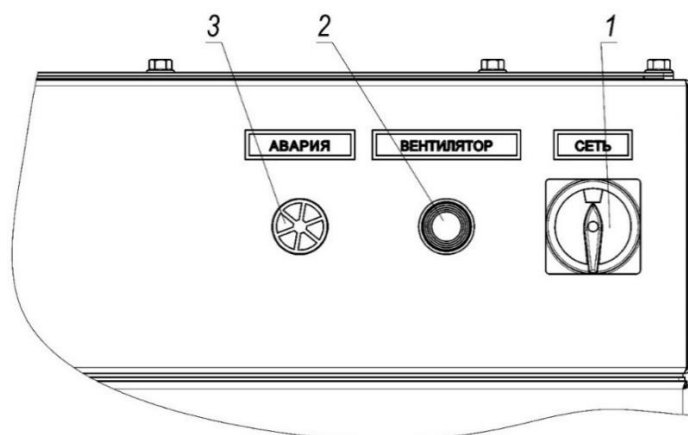


- 1 - регулировка давления;
- 2 - манометр;
- 3 - корпус;
- 4 - колба;
- 5 - слив конденсата

Рисунок 2

3.3 Управление работой фильтра

3.3.1 Управление работой фильтра осуществляется при помощи панели управления, её общий вид и расположение элементов управления изображены на рисунке 3.



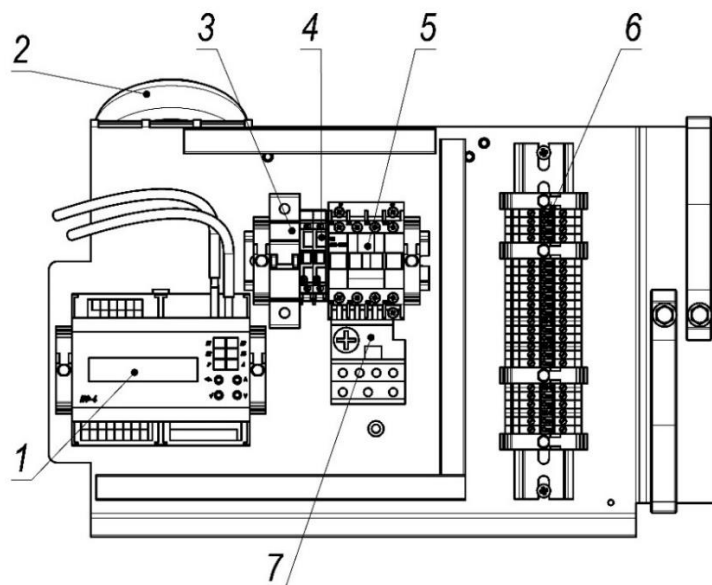
- 1 - выключатель нагрузки;
- 2 - кнопка включения вентилятора с фиксацией;
- 3 - светозвуковой индикатор

Рисунок 3

3.3.2 Подача на фильтр электропитания осуществляется при помощи выключателя нагрузки «СЕТЬ» (поз. 1), включение/выключения вентилятора осуществляется при помощи кнопки «ВЕНТИЛЯТОР» (поз 2), при работающем вентиляторе кнопка светится зелёным светом.

Извещение о критической загрязнённости картриджа осуществляется при помощи светозвукового сигнализатора (поз. 3).

3.3.3 Управление работой фильтра осуществляется при помощи блока управления, расположенного внутри корпуса. Общий вид и состав блока управления приведён на рисунке 4. В состав блока управления входит контроллер (поз. 2), управляющий алгоритмом очистки картриджа.



- | | |
|---------------------------------|-----------------------|
| 1 - Контроллер KF-4.v; | 5 - контактор; |
| 2 - трансформатор; | 6 - клеммная колодка; |
| 3 - автоматический выключатель; | 7 - тепловое реле |
| 4 - плавкая вставка; | |

Рисунок 4

4 ТРЕБОВАНИЯ БЕЗОПАСНОСТИ

4.1 При обслуживании и эксплуатации фильтра должны соблюдаться действующие «Правила эксплуатации электроустановок потребителей» ПУЭ и «Правила техники безопасности при эксплуатации электроустановок потребителей» ПТБ УЭ.

4.2 К работе с фильтром допускается только квалифицированный персонал, изучивший его устройство и правила эксплуатации, а также прошедшие инструктаж по соблюдению правил техники безопасности.

4.3 При размещении фильтра на месте эксплуатации должен быть обеспечен свободный доступ как к зонам его обслуживания, так и к зонам обслуживания вытяжного устройства.

4.4 Фильтр должен подключаться только к розеткам с заземлением.

4.5 Запрещается эксплуатация фильтра во взрывоопасной атмосфере.

4.6 ВНИМАНИЕ! ПРИ ПРОВЕДЕНИИ РАБОТ ПО ОБСЛУЖИВАНИЮ И РЕМОНТУ ФИЛЬТР ДОЛЖЕН БЫТЬ ОТКЛЮЧЁН ОТ ЭЛЕКТРОСЕТИ И СЕТИ СЖАТОГО ВОЗДУХА! СЕТЕВОЙ ШНУР ФИЛЬТРА ДОЛЖЕН БЫТЬ ВЫНУТ ИЗ РОЗЕТКИ.

4.7 Погрузка, разгрузка, перемещение и монтаж фильтров должны выполняться с соблюдением требований и правил по охране труда при проведении погрузочно-разгрузочных работ. Погрузочно-разгрузочные работы следует выполнять механизированным способом с применением специального оборудования и средств механизации.

4.8 Для предупреждения опасного воздействия пыли на человека все операции по очистке фильтра и замене картриджей должны проводиться в защитной одежде и перчатках, органы дыхания должны быть защищены респиратором.

5 ПОДГОТОВКА К РАБОТЕ И ПОРЯДОК РАБОТЫ ФИЛЬТРА

5.1 Подготовка к эксплуатации

5.1.1 Фильтры поставляются заказчику в собранном виде и готовыми к эксплуатации. Перед началом эксплуатации фильтр необходимо освободить от упаковочных материалов.

5.1.2 Распакованное изделие необходимо проверить на отсутствие повреждений и удостовериться в наличии всех комплектующих. При обнаружении несоответствия необходимо сообщить поставщику, использовать фильтр до устранения несоответствия не допускается.

5.1.3 Выполнить установку ВУ на крышке фильтра при помощи поворотной опоры, фланца и крепёжных деталей, входящих в комплект ВУ. Подробная инструкция по монтажу ВУ серии KUA-M приведена в РЭ данного устройства. Не допускать подсоса воздуха в стыках воздухопроводов ВУ, при его обнаружении, после запуска фильтра, выполнить дополнительную герметизацию.

5.1.4 Для ВУ моделей KUA-M-XSL (с подсветкой) перед установкой требуется к фильтру подключить электропровод. Для этого необходимо соединить разъём, установленный на конце кабеля электропроводки ВУ, с приборной вилкой, установленной внутри камеры фильтра (рисунок 5).

5.1.5 Подключить фильтр к системе электроснабжения напряжением 230 В (50 Гц) с помощью сетевого шнура.

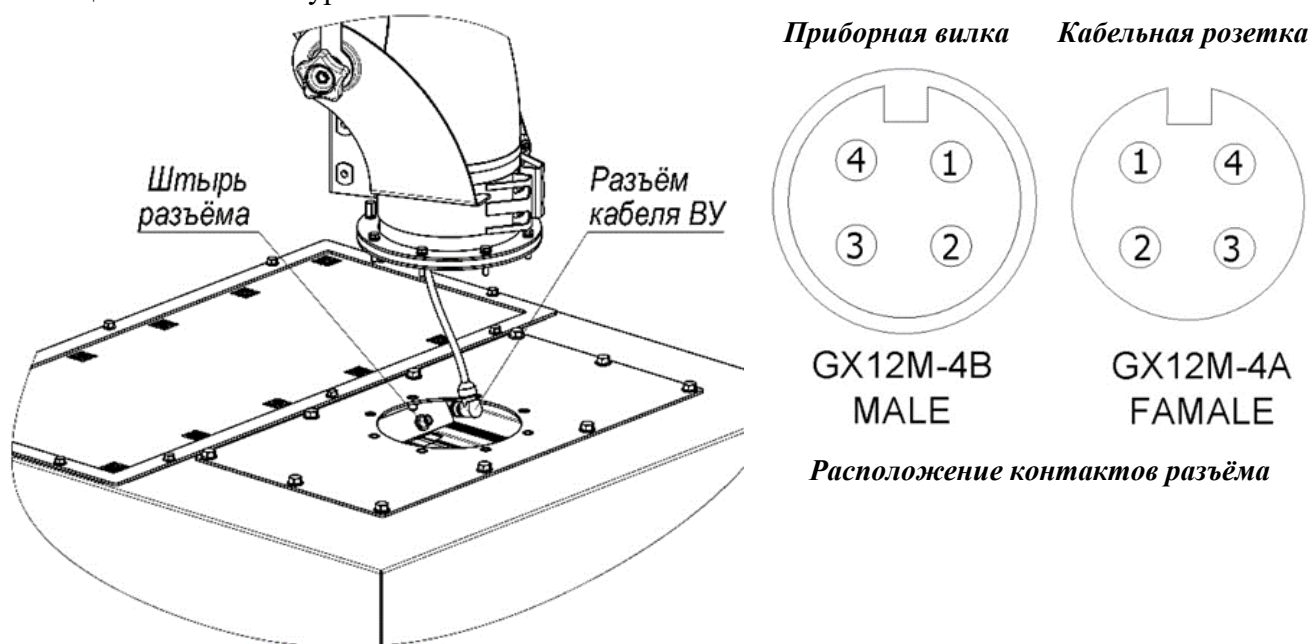


Рисунок 5

ВНИМАНИЕ! ПРИ ПОДСОЕДИНЕНИИ КАБЕЛЯ ЭЛЕКТРОПИТАНИЯ ВЫТЯЖНОГО УСТРОЙСТВА ФИЛЬТР ДОЛЖЕН БЫТЬ ОТКЛЮЧЕН ОТ СЕТИ ЭЛЕКТРОПИТАНИЯ.

5.1.6 Для проверки правильности подключения кабеля электропитания ВУ необходимо:

- 1) установить переключатель «СЕТЬ» на панели фильтра в положении «включено»;
- 2) проверить на срабатывание кнопки включения подсветки и вентилятора на воронке ВУ.

5.2 Подключение сжатого воздуха (для моделей без компрессора)

5.2.1 Для фильтров без встроенного компрессора (модели ПМСФ-6-Х) подсоединение сжатого воздуха необходимо выполнять согласно схеме, приведённой на рисунке 6, для этого:

1) выкрутить из корпуса фильтра заглушку, ввинтить в резьбовое отверстие сгон $\frac{1}{2}$ " , навинтить до конца резьбы гайку $\frac{1}{2}$ " (данные детали входят в комплект поставки фильтра модели ПМСФ-6);

2) навинтить на сгон $\frac{1}{2}$ " устройство ВМО. Обеспечить герметичность резьбовых соединений при помощи герметизирующих материалов;

3) подвести к ВМО и закрепить трубопровод системы подачи сжатого воздуха, присоединительные размеры приведены на рисунке 6б.

ВНИМАНИЕ! МАКСИМАЛЬНОЕ ДАВЛЕНИЕ СЖАТОГО ВОЗДУХА НЕ ДОЛЖНО ПРЕВЫШАТЬ 0,55 МПа (5,5 бар).

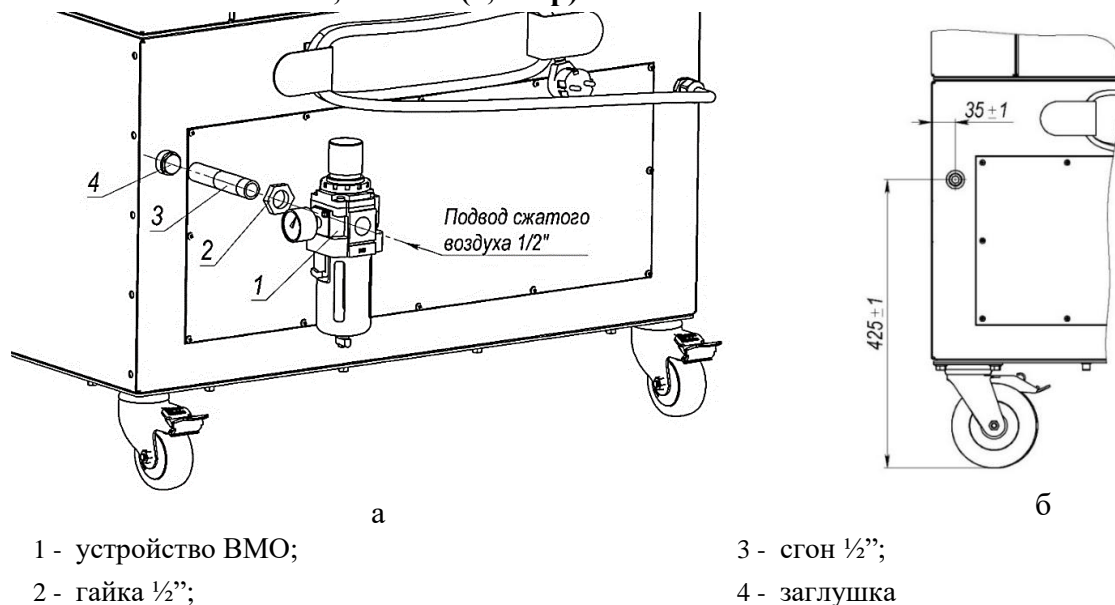


Рисунок 6

5.1 Установка префильтра

5.1.1 Префильтр является дополнительным комплектующим и устанавливается в фильтровальной камере в количестве двух штук. Для монтажа префильтров необходимо открыть дверь фильтра, вставить каждый префильтр между направляющим и задвинуть в фильтровальную камеру до упора (рисунок 7). Плотно закрыть дверь фильтра.

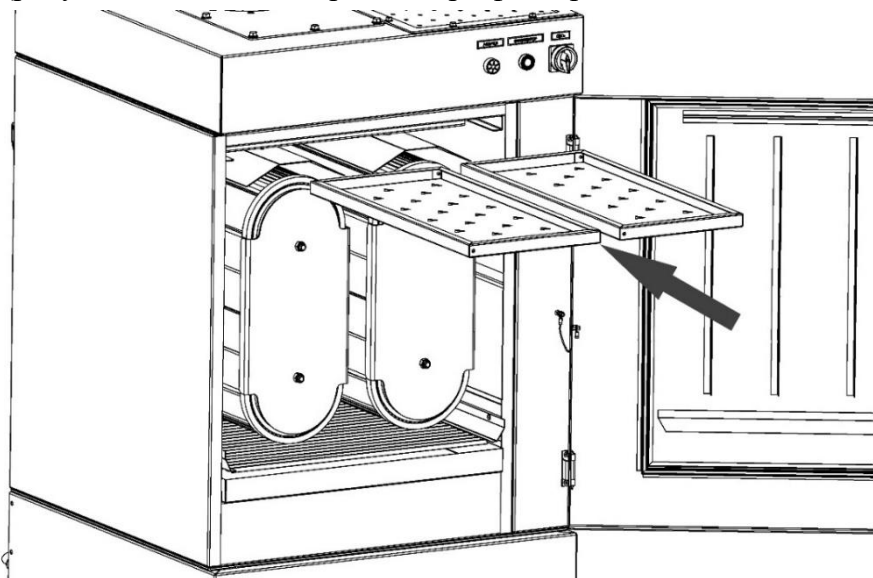


Рисунок 7

5.2 Установка угольного фильтра

5.2.1 Угольный фильтр устанавливается на выходном отверстии фильтра взамен решётки (рисунок 1, поз. 11). Для установки угольного фильтра необходимо:

- 1) вывинтить болты М6х25, демонтировать накладку, которая крепит решётку (рисунок 8);
- 2) установить вместо решётки угольный фильтр;
- 3) прижать угольный фильтр накладкой, закрепить болтами М6х25.

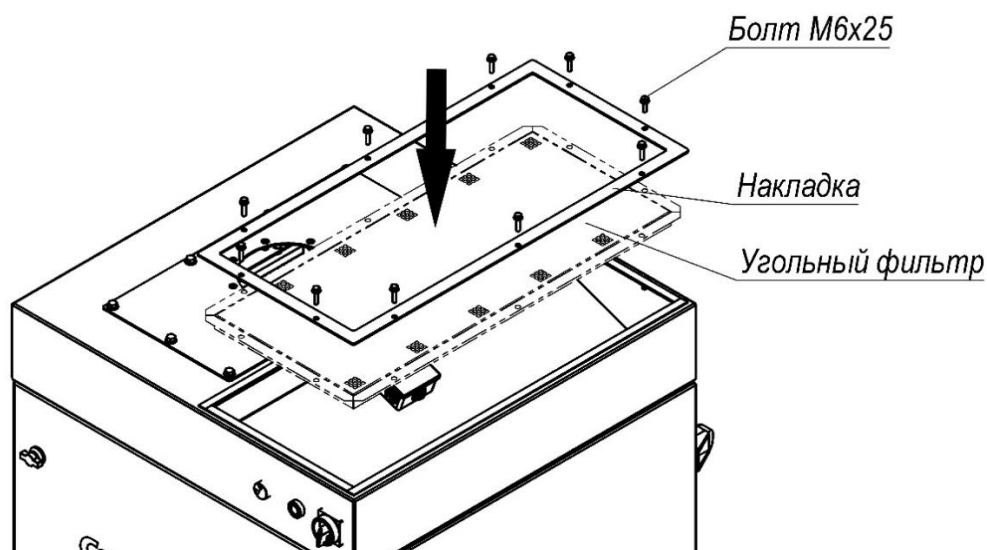


Рисунок 8

5.3 Настройка контроллера

5.3.1 Система очистки фильтра управляется контроллером с универсальными заводскими настройками (таблица 4). Изменение настроек допускается только в случае обслуживания фильтром особо нагруженных технологических процессов.

5.3.2 Настройку контроллера должен выполнять квалифицированный персонал, изучивший данное руководство и прошедший инструктаж по соблюдению правил техники безопасности.

Таблица 4– Заводские настройки контроллера

Параметр	Обозначение в меню контроллера	Значение	
Длительность импульса, с	ДЛИТ. ИМП	0,3	
Длительность паузы, с	ДЛИТ. ПАУЗЫ	с компрессором	60
		без компрессора	20
Количество циклов	ЧИСЛО ЦИКЛОВ	10	
Включение по перепаду давления ΔP , Па	ΔP ПУСК	1000	
Включение по перепаду давления ΔP – ΔP -ГИСТЕР, Па	ΔP ГИСТЕР.	200	
Аварийная установка максимального перепада давления ΔP для картриджей, Па	ΔP ТРЕВ	1500 для D, C	
		1800 для T, TC	

ВНИМАНИЕ! Настройка контроллера проводится без подачи сжатого воздуха. Воздух из ресивера должен быть выпущен.

5.3.3 Контроллер скрыт под панелью управления. Для получения доступа к контроллеру панель необходимо демонтировать. При работе с панелью следует контролировать целостность электросоединений.

5.3.4 Общий вид и инструкция по настройке приведена в руководстве по эксплуатации контроллера.

6 УКАЗАНИЯ ПО ЭКСПЛУАТАЦИИ

6.1 Доочистка картриджа

6.1.1 Максимальный уровень потери давления на картриджах не должен превышать значение, указанное в таблице 2. О критической загрязнённости картридже оповещает светозвуковая сигнализация. После срабатывания сигнала необходимо выключить вентилятор, фильтр автоматически перейдёт в режим доочистки. Выдержать в этом режиме 20 минут. Если после проведения очистки сопротивление картриджа не снизилось, то дальнейшая эксплуатация картриджа невозможна, его следует заменить.

6.2 Порядок работы фильтра

6.2.1 Начало работы:

- 1) Фильтр с закреплённым ВУ установить на месте проведения работ.
- 2) Проверить подключение фильтра к электросети.
- 3) Проверить подключение фильтра к системе подачи сжатого воздуха (для моделей без компрессора).
- 4) Установить воздухоприёмную воронку вытяжного устройства над местом проведения работ. Срез воронки вытяжного устройства должен располагаться на расстоянии 300 – 350 мм от локального источника выделения пыли.
- 5) Перевести переключатель «СЕТЬ» на передней панели фильтра (рисунок 2) в положение «включено» и включить вентилятор.

6) После проведения вышеперечисленных манипуляций фильтр готов в работе.

6.2.2 Режимы работы фильтра:

Схема управления предусматривает следующие режимы работы фильтра:

Рабочий режим – вентилятор работает при включённой очистке.

Положение выключателей (кнопок):

«Сеть» – включён;

«Вентилятор» – включён.

Режим доочистки – работает очистка при выключенном вентиляторе.

Положение выключателей (кнопок):

«Сеть» – вкл.

«Вентилятор» – выкл.

Примечание – Режим доочистки применяется после окончания работ либо в конце рабочей смены для более эффективной очистки картриджей.

6.2.3 Завершение работы фильтра:

- 1) Перекрыть заслонку на ВУ (для предотвращения возврата стряхиваемой пыли в рабочее помещение).
- 2) Выключить вентилятор, при этом произойдёт автоматическое включение системы очистки картриджей – запустится доочистка. Продолжительность доочистки зависит от установленного количества циклов очистки, заводская настройка соответствует 10 циклам.
- 3) После завершения доочистки перевести переключатель «СЕТЬ» (рисунок 3) в положение «выключено».

6.3 Очистка пылесборника

6.3.1 Пыль, встряхиваемая с поверхности картриджей, скапливается в поддоне – пылесборнике. Переполнение пылесборника не допускается. Регулярность очистки зависит от интенсивности технологических процессов и режима работы фильтра.

6.3.2 Для очистки поддона необходимо:

1) открыть дверь фильтра и извлечь пылесборник (рисунок 9);

2) высыпать скопившуюся пыль в герметичный пакет для последующей утилизации.

Соблюдать меры безопасности (пункт 4.8);

3) установить пылесборник в фильтр, закрыть дверь, поджать защёлки.

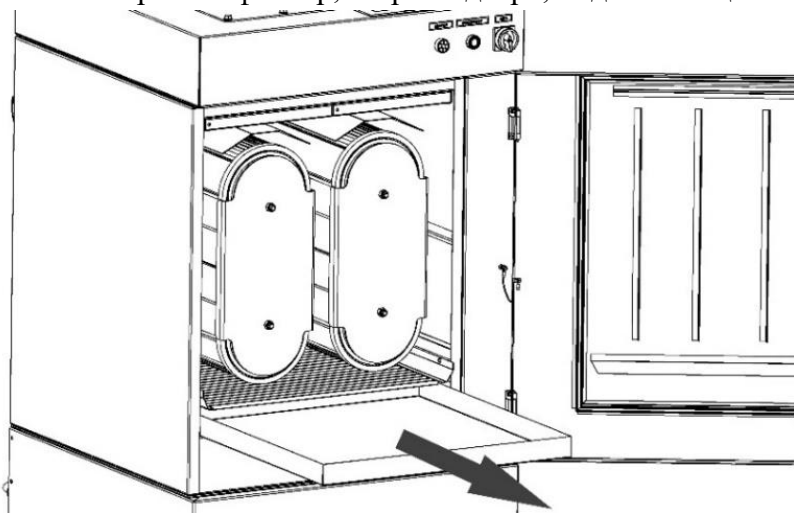


Рисунок 9

6.4 Порядок замены картриджей

6.4.1 Для замены картриджей необходимо:

1) открыть дверь фильтра;

2) отвинтить гайки, снять прижимные пластины, крепящие картриджи (рисунок 10а);

3) извлечь картриджи (рисунок 10б);

4) изношенные картриджи поместить в герметичный пакет и утилизировать;

5) установить в фильтр новые картриджи, закрепить прижимными пластинами.

Контролировать прилегание уплотнений, зазоры не допускаются;

6) навинтить и затянуть гайки. При затягивании контролировать усилие зажима, не допуская деформации картриджа и прижимной пластины.

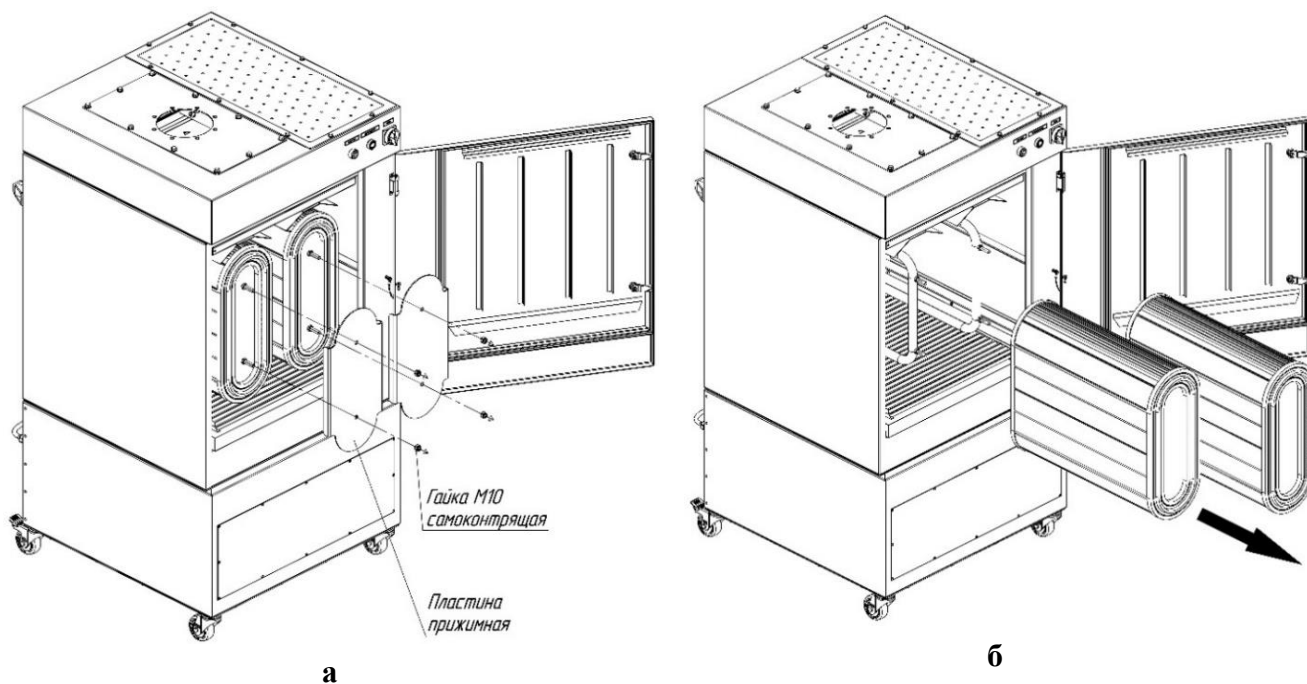


Рисунок 10

6.5 Инструкция по предварительному запылению картриджа

6.5.1 Процедура предзапыления проводится перед первым пуском фильтра и после замены картриджей. Процедура предзапыления требуется только для фильтров с картриджами типа С, D (таблица 2).

6.5.2 Для предварительного запыления картриджа необходимо:

- 1) открыть заслонку ВУ полностью;
- 2) включить вентилятор;
- 3) в отверстие воздухоприёмной воронки при помощи лопатки подавать (подбрасывать) небольшими порциями средство предзапыления, до тех пор, пока в фильтр не всосётся весь объём средства;
- 4) перекрыть заслонку ВУ;
- 5) выключить вентилятор, запустится режим доочистки;
- 6) выдержать в режиме доочистки не менее 10 минут, часть средства предзапыления должна осесть в пылесборнике.

ВНИМАНИЕ! Процедуру предзапыления необходимо повторить 2-3 раза для равномерного распределения средства на фильтровальной поверхности картриджа. При повторении процедуры предзапыления использовать средство, осевшее в пылесборнике.

6.6 Выпуск воздуха из ресивера

6.6.1 В процессе эксплуатации фильтра модели ПМСФ-6-К (с компрессором) в ресивере может скапливаться конденсат, что ухудшает качество очистки картриджа. Конденсат из ресивера необходимо сливать, для этого:

- 1) отключить фильтр от электросети, при этом в ресивере должно сохраняться давление;
- 2) снять заднюю панель (рисунок 11);
- 3) простелить под предохранительный клапан ветошь;
- 4) повернуть вентиль предохранительного клапана против часовой стрелки. С резким выбросом воздуха из ресивера сольётся скопившаяся влага;
- 5) протереть влагу внутри фильтра ветошью;
- 6) установить заднюю панель фильтра.

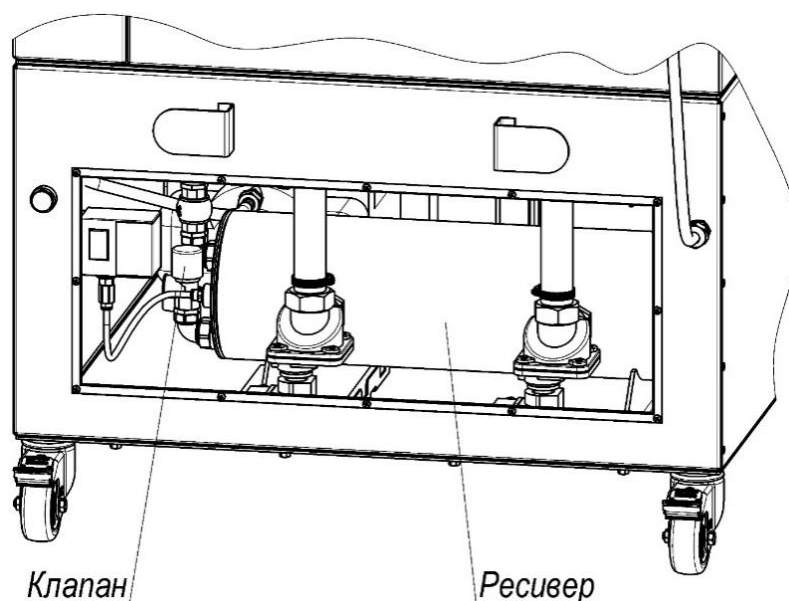


Рисунок 11

6.7 Слив конденсата из ВМО (для моделей без встроенного компрессора)

6.7.1 Для слива конденсата из ВМО необходимо:

- 1) перекрыть подвод сжатого воздуха к фильтру;
- 2) выпустить конденсат, нажав на штуцер, расположенный в низу ВМО (рисунок 2);
- 3) возобновить подачу сжатого воздуха и проконтролировать величину рабочего давления на манометре ВМО. При необходимости регулировать в пределах 0,5 – 0,55 МПа.

ВНИМАНИЕ! ПЕРЕПОЛНЕНИЕ КОЛБЫ УСТРОЙСТВА ВМО НЕ ДОПУСКАЕТСЯ.

6.8 Очистка префильтров

6.8.1 В процессе эксплуатации на префильтрах скапливаются загрязнения, которые необходимо регулярно удалять. Для очистки префильтров необходимо выполнить следующие действия:

- 1) открыть дверь фильтра и извлечь префильтры, место установки показано на рисунке 7;
- 2) очистить префильтры, продув сжатым воздухом либо промыть с помощью промышленных моющих средств, после просушить. Очистку выполнять в специально отведённом месте, не допуская распространения пыли и соблюдая меры предосторожности.
- 3) установить префильтр в фильтр до упора и закрыть дверь на замки.

7 ТЕХНИЧЕСКОЕ ОБСЛУЖИВАНИЕ

7.1 Общее техническое обслуживание фильтра должно проводиться с периодичностью, установленной на данном предприятии, но не реже одного раза в год, за исключением регламентных работ.

7.2 Перечень регламентных работ по обслуживанию фильтра приведён в таблице 5.

Таблица 5

Периодичность	Описание работ
Ежедневно	<ul style="list-style-type: none">• Удалять пыль из пылесборника при его наполнении.• Протирать ветошью загрязнения на корпусе фильтра.• Для моделей без компрессора проверять давление сжатого воздуха, подаваемого в фильтр по дифманометру ВМО: 0,5 – 0,55 МПа (5,0 – 5,5 бар), проверять отсутствие конденсата в колбе ВМО, при обнаружении – сливать
Еженедельно	<ul style="list-style-type: none">• Очищать префильтры (при наличии).• Слив конденсата из ресивера (для ПМСФ-6-К)
При срабатывании светозвукового сигнализатора	<ul style="list-style-type: none">• Извлечь картриджи из фильтра и провести их ручную очистку.! Для проведения ручной очистки картриджа необходимо обработать всю его внутреннюю поверхность потоком сжатого воздуха. Очистку выполнять в специально отведённом месте, не допуская распространения пыли. Обязательно применять средства индивидуальной защиты.! Если после проведения ручной очистки сигнализация не прекратилась (сопротивление картриджей не снизилось), то их дальнейшая эксплуатация невозможна и картриджи необходимо заменить
После установки картриджа	<ul style="list-style-type: none">• Следить за состоянием уплотнения картриджей. Повреждения, нарушение контура уплотнения, щели между уплотнением и внутренней стенкой корпуса фильтра не допускаются

7.3 Техническое обслуживание ВУ выполнять в соответствии Руководству по эксплуатации данного устройства.

8 УЧЕТ ТЕХНИЧЕСКОГО ОБСЛУЖИВАНИЯ

8.1 Все работы по ремонту, техническому и сервисному обслуживанию фильтра должны отражаться в журнале технического обслуживания по форме, приведённой в таблице 6.

Таблица 6

Дата	Замечания о техническом состоянии	Должность, ФИО и подпись ответственного лица	Примечание

9 ПЕРЕЧЕНЬ ВОЗМОЖНЫХ НЕИСПРАВНОСТЕЙ

9.1 Перечень возможных неисправностей приведён в таблице 7.

Таблица 7

Неисправность	Причина неисправности	Способ устранения
1) Не включается вентилятор	Отсутствует напряжение	Проверить напряжение сети 230 В/50 Гц
	Сработало тепловое реле	Проверить соответствие тока уставки на реле значению, указанному на табличке двигателя вентилятора
	Неисправен предохранитель	Заменить предохранитель
2) Не работает очистка фильтра	Некорректные настройки контроллера	Проверить настройки контроллера, при необходимости перенастроить согласно инструкции изложенной в настоящем РЭ
	Отсутствует подача сжатого воздуха	Для модели без компрессора проверить подачу сжатого воздуха на фильтр, его давление должно находиться в интервале 0,5-0,55 МПа (5,0-5,5 бар)
		Для модели с компрессором проверить работу компрессора
	Отсутствует давление в ресивере	Проверить предохранительный клапан (рисунок 12) и герметичность пневмосистемы
Неисправны электромагнитные клапаны	Заменить неисправные электромагнитные клапаны	
3) Не срабатывают электромагнитные клапаны	Некорректные настройки контроллера	Проверить настройки контроллера, при необходимости перенастроить согласно инструкции изложенной в настоящем РЭ
	Нет соединения с электромагнитным клапаном	Проверить подключение электромагнитных клапанов
	Засорение электромагнитного клапана	Очистить
	Неисправность электромагнитного клапана	Заменить
4) Снижение производительности фильтра	Скопился конденсат в устройстве ВМО	Слить конденсат из колбы ВМО согласно инструкции изложенной в настоящем РЭ
	Препятствие для всасывания воздуха со стороны ВУ	Проверить не перекрыта ли заслонка, убедиться в отсутствии на входе ВУ посторонних предметов, препятствующих всасыванию
	Износ картриджей	Заменить
	Попадание влаги в ресивер	Слить конденсат из ресивера
	Перекрыто выходное отверстие фильтра	Освободить выходное отверстие фильтра

Примечание – Если неисправность устранить не удалось, необходимо обратиться в отдел гарантийного и сервисного обслуживания завода-изготовителя.

Контактный телефон сервисной службы (812) 335-00-33 (доб. 435, 119)

10 РЕСУРСЫ, СРОК СЛУЖБЫ, ХРАНЕНИЕ

10.1 Фильтры имеют показатели надёжности в соответствии с требованиями ГОСТ 27.003.

10.2 Средняя наработка на отказ фильтра, укомплектованного вентилятором, определяется показателем надёжности электродвигателя по ГОСТ 31606 и составляет не менее 23000 ч.

10.3 Срок службы фильтра составляет 10 лет и зависит от:

- соблюдения правил обслуживания и условий эксплуатации;
- интенсивности эксплуатации.

10.4 Фильтры в упаковке должны храниться в крытых складских помещениях по условиям хранения 1 в соответствии с требованиями ГОСТ 15150:

- влажность в пределах 65-70 %;
- температура хранения от плюс 5 до плюс 25 °С;
- размещение не ближе 1 м от нагревательных элементов (радиаторов отопления и ламп освещения). При складском хранении фильтры в упаковках складываются в один ряд.

11 ТРАНСПОРТИРОВКА

11.1 Ограничений по транспортированию фильтров нет. Транспортирование фильтров может осуществляться любым видом крытого транспорта с обязательным выполнением норм и правил перевозок, утверждённых для данного вида транспорта.

11.2 При транспортировании фильтров должна быть исключена возможность перемещения грузов внутри транспортного средства.

11.3 Условия транспортирования фильтров в части воздействия механических факторов – по группе С в соответствии с указаниями ГОСТ 23216, климатических факторов по условиям 3 в соответствии с указаниями ГОСТ 15150.

11.4 Каждый фильтр отгружается Заказчику в собственной транспортной упаковке, обеспечивающей надёжность при транспортировании и хранении.

12 СВЕДЕНИЯ ОБ УТИЛИЗАЦИИ

12.1 Фильтр в своём составе токсичных веществ и драгметаллов не содержит.

12.2 Сбор, хранение и утилизация отходов, образующихся в процессе эксплуатации фильтра, необходимо осуществлять в соответствии с СанПин 2.1.3684.

12.3 Способ утилизации отходов определяет предприятие, использующее данное устройство, в соответствии с Федеральным законом от 24.06.1998 N 89-ФЗ (ред. от 07.04.2020) "Об отходах производства и потребления".

12.4 Отслужившие срок картриджи должны быть упакованы в пыленепроницаемый материал.

12.5 Собранная пыль I-III класса опасности и отслужившие срок картриджи должны сдаваться на полигоны хранения и утилизации, как промышленные твёрдые отходы. Пыль IV класса опасности утилизируется как бытовой мусор.

12.6 Отслужившие срок фильтры подлежат разборке, сортировке по типам материалов и утилизации в соответствии с указаниями действующих государственных нормативных документов.

12.7 Отслуживший свой срок фильтр подлежит разборке, сортировке по типам материалов и утилизации в соответствии с указаниями действующих государственных нормативных документов.

13 СВИДЕТЕЛЬСТВО О ПРИЁМКЕ И ОБ УПАКОВЫВАНИИ

13.1 Фильтр серии ПМСФ-6-_____-_____-_____, заводской № _____ изготовлен и принят в соответствии с обязательными требованиями государственных стандартов, действующей технической документацией ТУ 3646-018-05159840-2007 и признан годным к эксплуатации.

13.2 Фильтр упакован АО «СовПлим» согласно требованиям, предусмотренным конструкторской документацией.

Дата _____
(год, месяц, число)

МП

Начальник ОТК _____
(подпись) (ФИО)

14 ГАРАНТИИ ИЗГОТОВИТЕЛЯ

14.1 Гарантия на оборудование действует в течение 12 (двенадцати) месяцев с момента исполнения предприятием-изготовителем обязательства по поставке при условии соблюдения покупателем правил транспортировки, хранения и эксплуатации.

14.2 Действие срока гарантии не распространяется на сменные картриджи, срок службы которых зависит от интенсивности работ и соблюдения правил их эксплуатации.

14.3 При возникновении вопросов, связанных с подбором, эксплуатацией и обслуживанием фильтров, а также заказа дополнительных комплектующих и запасных частей необходимо обращаться к специалистам завода-изготовителя.

15 ОСОБЫЕ ОТМЕТКИ

Реквизиты предприятия-изготовителя:

АО "СовПлим", Россия, 195279, Санкт-Петербург, шоссе Революции, д. 102, корп. 2
Тел.: (812) 33-500-33; e-mail: info@sovplym.com; Сайт: www.sovplym.ru

ПРИЛОЖЕНИЕ А – Габаритные и присоединительные размеры
(справочное)

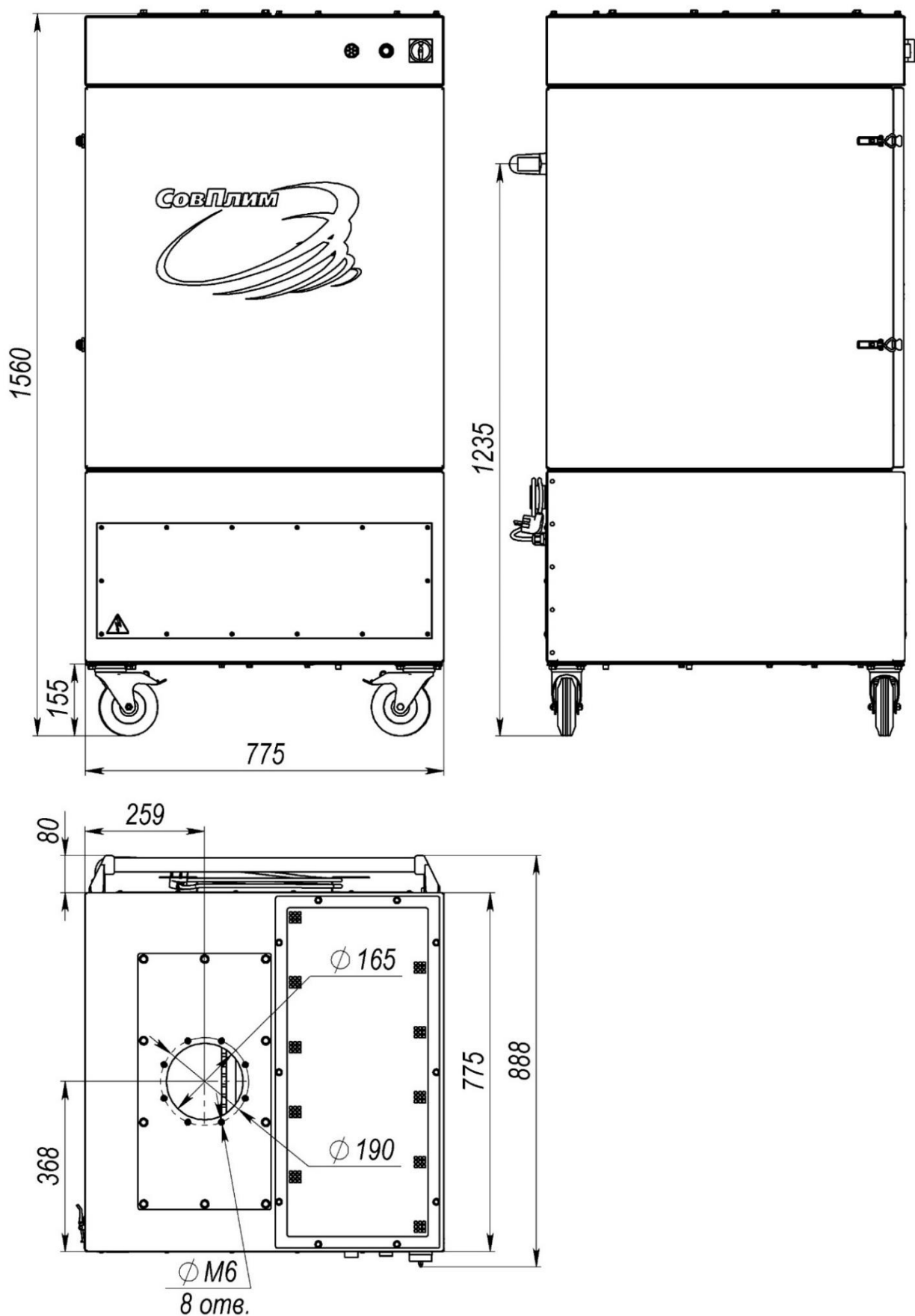


Рисунок А.1 – Габаритные и присоединительные размеры моделей фильтра ПМСФ-6-160, ПМСФ-6-160-К

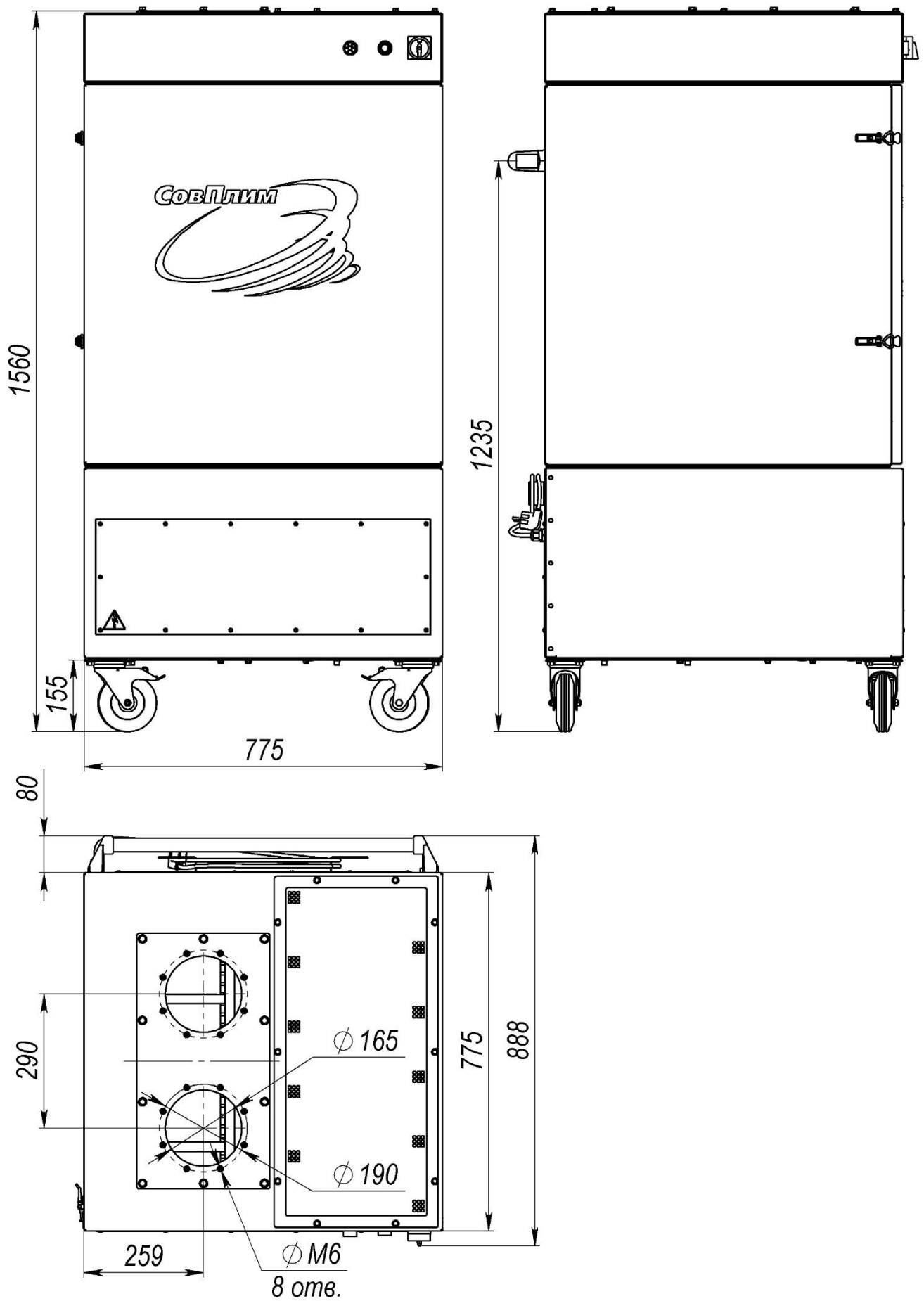


Рисунок А.2 – Габаритные и присоединительные размеры моделей фильтра ПМСФ-6-2x160, ПМСФ-6-2x160-К

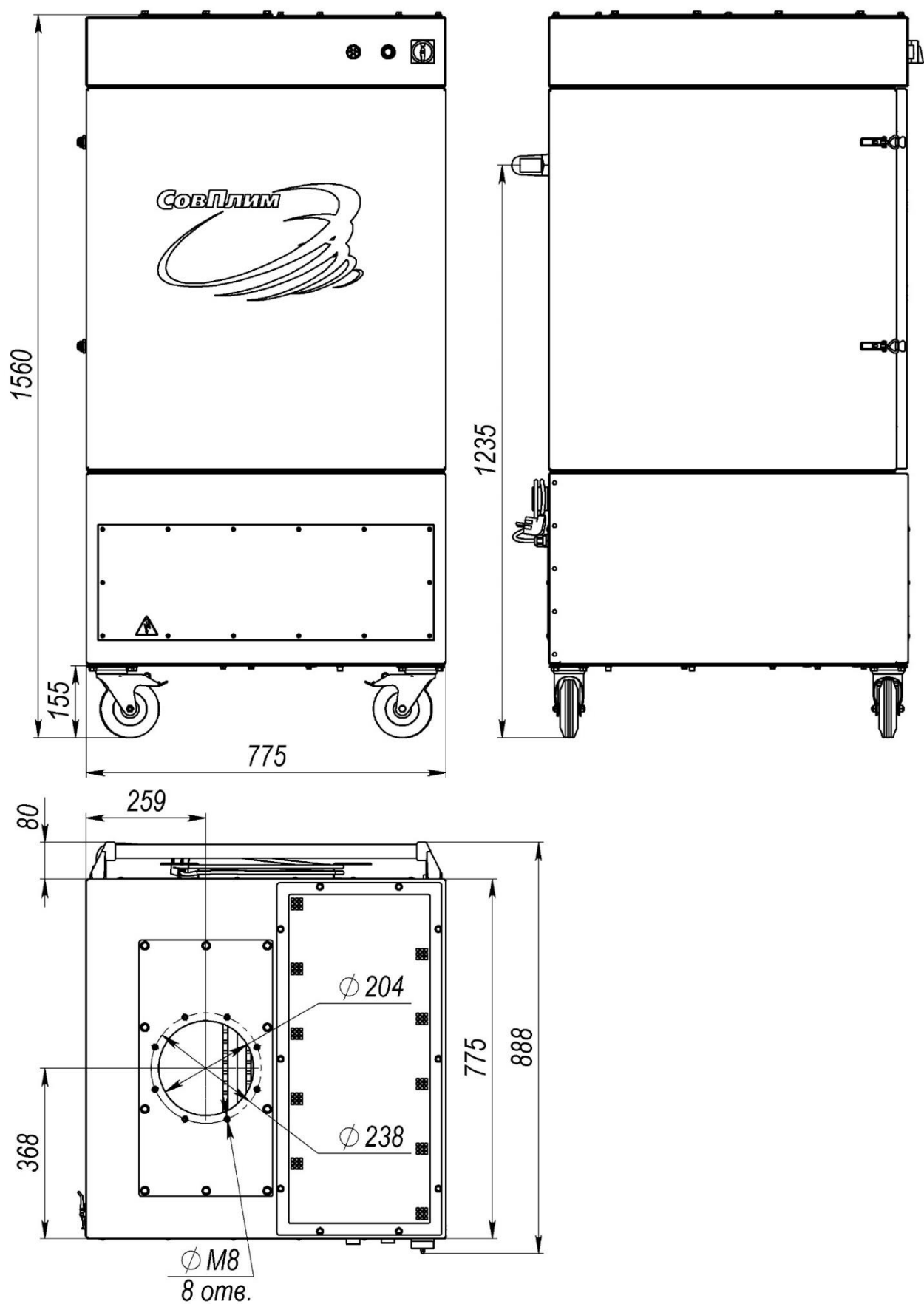


Рисунок А.3 – Габаритные и присоединительные размеры моделей фильтра ПМСФ-6-200, ПМСФ-6-200-К

ПРИЛОЖЕНИЕ Б – Схемы электрические подключения фильтров (справочное)

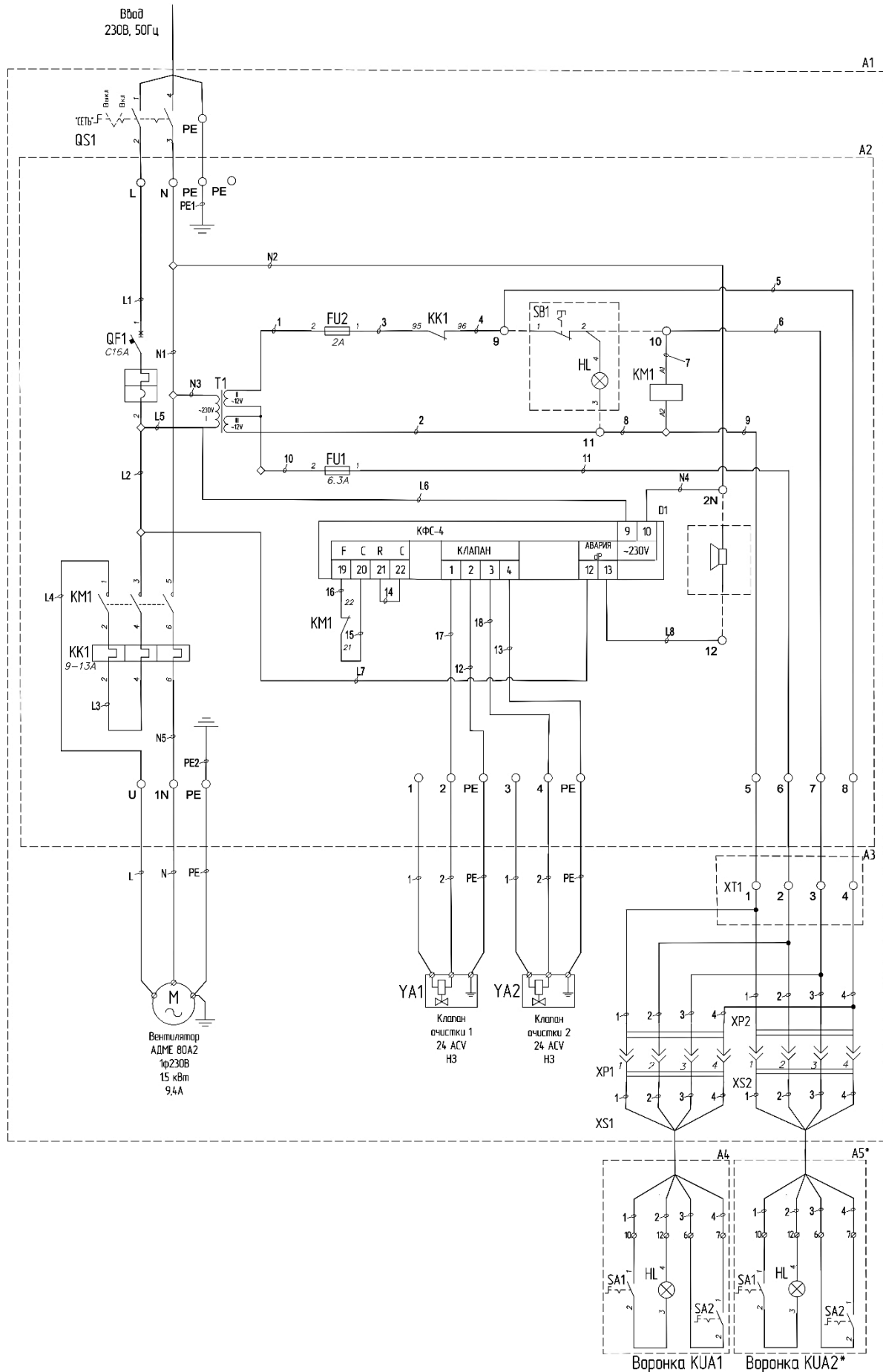


Рисунок Б.1 – Схема электрическая принципиальная подключения моделей фильтра без компрессора

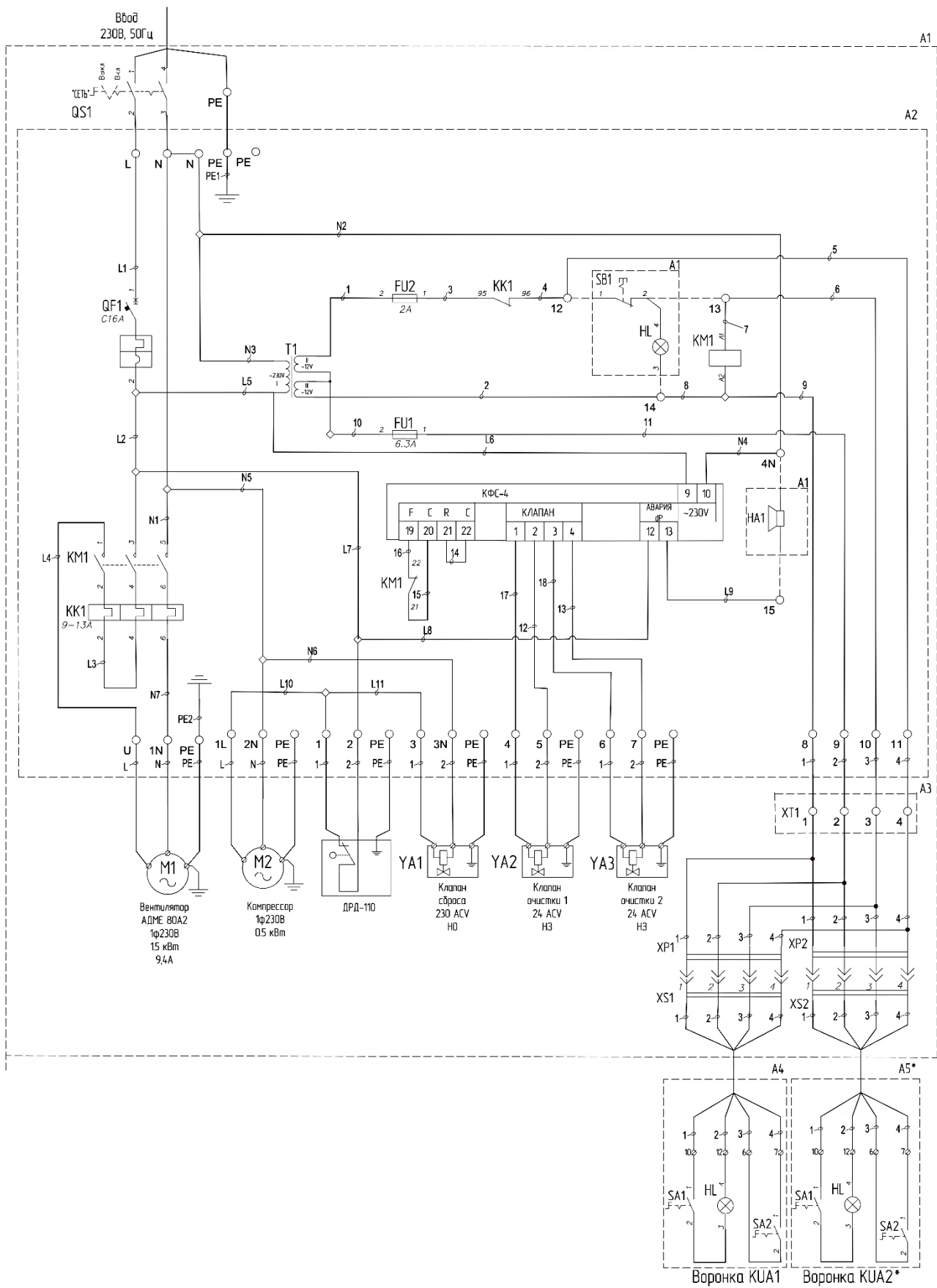






Рисунок Б.2 – Схема электрическая принципиальная подключения моделей фильтра с компрессором

ПРИЛОЖЕНИЕ В – Модельный ряд фильтров, расходные материалы (справочное)

Таблица В.1 – Модельный ряд фильтров

Вариант комплектации	Модель	Модель картриджа	Комплектация
Фильтры со встроенным компрессором и с коллектором для установки одного вытяжного устройства KUA-M-XXS			
	ПМСФ-6-160-К-Т12	CART-OV-T12	<p>В конструкцию фильтров входит:</p> <ul style="list-style-type: none"> - встроенный безмасляный компрессор сжатого воздуха; - плоскоовальный фильтрующий картридж площадью 12 м² – 2 шт.; - встроенный вентилятор в шумопоглощающем корпусе; - пульт управления с ΔР-функцией, светозвуковой сигнализацией и трансформатором для вытяжных устройств KUA с подсветкой; - защитные металлические экраны-отбойники – 2 шт.; - сетевой шнур длиной 5 м с вилкой европейского типа. <p>Заказывается отдельно:</p> <ul style="list-style-type: none"> - фильтр предварительной очистки; - вытяжное устройство KUA-M-XXS(L); - средство предварительного запыления Пресо-N в количестве 1 кг на 24 м² (только для фильтрующих картриджами CART-OV-D12/C12)
	ПМСФ-6-160-К-ТС12	CART-OV-TC12	
	ПМСФ-6-160-К-D12	CART-OV-D12	
	ПМСФ-6-160-К-C12	CART-OV-C12	
Фильтры без встроенного компрессора, с коллектором для установки одного вытяжного устройства KUA-M-XXS			
	ПМСФ-6-160-Т12	CART-OV-T12	<p>В конструкцию фильтров входит:</p> <ul style="list-style-type: none"> - плоскоовальный фильтрующий картридж площадью 12 м² – 2 шт.; - встроенный вентилятор в шумопоглощающем корпусе; - пульт управления с ΔР-функцией, светозвуковой сигнализацией и трансформатором для вытяжных устройств KUA с подсветкой; - устройство ВМО; - защитные металлические экраны-отбойники – 2 шт.; - сетевой шнур длиной 5 м с вилкой европейского типа. <p>Заказывается отдельно:</p> <ul style="list-style-type: none"> - фильтр предварительной очистки; - вытяжное устройство KUA-M-XXS(L); - безмасляный компрессор сжатого воздуха; - средство предварительного запыления Пресо-N в количестве 1 кг на 24 м² (только для фильтрующих картриджами CART-OV-D12/C12)
	ПМСФ-6-160-ТС12	CART-OV-TC12	
	ПМСФ-6-160-D12	CART-OV-D12	
	ПМСФ-6-160-C12	CART-OV-C12	

Продолжение таблицы В.1

Вариант комплектации	Модель	Модель картриджа	Комплектация
Фильтры со встроенным компрессором и с коллектором для установки двух вытяжных устройств KUA-M-XXS			
	ПМСФ-6-2x160-K-T12	CART-OV-T12	<p>В конструкцию фильтров входят:</p> <ul style="list-style-type: none"> - встроенный безмасляный компрессор сжатого воздуха; - плоскоовальный фильтрующий картридж площадью 12 м² – 2 шт.; - встроенный вентилятор в шумопоглощающем корпусе; - пульт управления с ΔP-функцией, светозвуковой сигнализацией и трансформатором для вытяжных устройств KUA с подсветкой; - защитные металлические экраны-отбойники – 2 шт.; - сетевой шнур длиной 5 м с вилкой европейского типа. <p>Заказывается отдельно:</p> <ul style="list-style-type: none"> - фильтр предварительной очистки; - вытяжное устройство KUA-M-XXS(L) – 2 шт.; - средство предварительного запыления Пресо-N в количестве 1 кг на 24 м² (только для фильтрующих картриджами CART-OV-D12/C12)
	ПМСФ-6-2x160-K-TC12	CART-OV-TC12	
	ПМСФ-6-2x160-K-D12	CART-OV-D12	
	ПМСФ-6-2x160-K-C12	CART-OV-C12	
Фильтры без встроенного компрессора, с коллектором для установки двух вытяжных устройств KUA-M-XXS			
	ПМСФ-6-2x160-T12	CART-OV-T12	<p>В конструкцию фильтров входят:</p> <ul style="list-style-type: none"> - плоскоовальный фильтрующий картридж площадью 12 м² – 2 шт.; - встроенный вентилятор в шумопоглощающем корпусе; - пульт управления с ΔP-функцией, светозвуковой сигнализацией и трансформатором для вытяжных устройств KUA с подсветкой; - устройство ВМО; - защитные металлические экраны-отбойники – 2 шт.; - сетевой шнур длиной 5 м с вилкой европейского типа; <p>Заказывается отдельно:</p> <ul style="list-style-type: none"> - фильтр предварительной очистки; - вытяжное устройство KUA-M-XXS(L) – 2 шт.; - безмасляный компрессор сжатого воздуха; - средство предварительного запыления Пресо-N в количестве 1 кг на 24 м² (только для фильтрующих картриджами CART-OV-D12/C12)
	ПМСФ-6-2x160-TC12	CART-OV-TC12	
	ПМСФ-6-2x160-K-D12	CART-OV-D12	
	ПМСФ-6-2x160-K-C12	CART-OV-C12	

Продолжение таблицы В.1





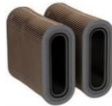

Вариант комплектации	Модель фильтра	Модель картриджа	Комплектация
Фильтры со встроенным компрессором и с коллектором для установки одного вытяжного устройства KUA-200-XSX			
	ПМСФ-6-200-К-Т12	CART-OV-T12	В конструкцию фильтров входят: - встроенный безмасляный компрессор сжатого воздуха; - плоскоовальный фильтрующий картридж площадью 12 м ² – 2 шт.;
	ПМСФ-6-200-К-ТC12	CART-OV-TC12	- встроенный вентилятор в шумопоглощающем корпусе; - пульт управления с ΔP-функцией, светозвуковой сигнализацией и трансформатором для вытяжных устройств KUA с подсветкой;
	ПМСФ-6-200-К-D12	CART-OV-D12	- защитные металлические экраны-отбойники – 2 шт.; - сетевой шнур длиной 5 м с вилкой европейского типа;
	ПМСФ-6-200-К-C12	CART-OV-C12	Заказывается отдельно: - фильтр предварительной очистки; - вытяжное KUA-200-XS(L) – 1шт., либо KUA-200-XS-450 – 1шт; - средство предварительного запыления Presco-N в количестве 1 кг на 24 м ² (только для фильтрующих картриджей CART-OV-D12/C12)
Фильтры без встроенного компрессора, с коллектором для установки одного вытяжного устройства KUA-200-XSX			
	ПМСФ-6-200-Т12	CART-OV-T12	В конструкцию фильтров входят: - плоскоовальный фильтрующий картридж площадью 12 м ² – 2 шт.; - встроенный вентилятор в шумопоглощающем корпусе;
	ПМСФ-6-200-ТC12	CART-OV-TC12	- пульт управления с ΔP-функцией, светозвуковой сигнализацией и трансформатором для вытяжных устройств KUA с подсветкой; - устройство ВМО;
	ПМСФ-6-200-D12	CART-OV-D12	- защитные металлические экраны-отбойники – 2 шт.; - сетевой шнур длиной 5 м с вилкой европейского типа;
	ПМСФ-6-200-C12	CART-OV-C12	Заказывается отдельно: - фильтр предварительной очистки; - вытяжное KUA-200-XS(L) – 1шт., либо KUA-200-XS-450 – 1шт; - безмасляный компрессор сжатого воздуха; - средство предварительного запыления Presco-N в количестве 1 кг на 24 м ² (только для фильтрующих картриджей CART-OV-D12/C12)

Таблица В.2 – Опции и расходные материалы

Эскиз	Модель	Описание	
Фильтр из активированного угля (опция, не входит в комплект поставки, заказывается отдельно)			
	CF-006	Фильтр для очистки воздуха от токсичных паров и газов, устранение запахов	
Фильтр предварительной очистки (опция, не входит в комплект поставки ПМСФ-6)			
	FF-006	Моющийся, опция, G3 (ГОСТ Р ЕН 779-2014)	
Картридж фильтрующий плоскоовальный (входит в комплект поставки ПМСФ-6)			
	CART-OV-T12	Полиэстер с PTFE мембраной	F9 (ГОСТ Р ЕН 779-2104)
	CART-OV-TC12	Полиэстер с PTFE мембраной и с антистатическим покрытием	F9 (ГОСТ Р ЕН 779-2104)
	CART-OV-D12	Полиэстер	F9 (ГОСТ Р ЕН 779-2104)
	CART-OV-C12	Полиэстер с антистатическим покрытием	F9 (ГОСТ Р ЕН 779-2104)
Средство для предварительного запыления картриджей (опция, не входит в комплект поставки, заказывается отдельно только для картриджей CART-OV-D24, CART-OV-C24)			
	ПолиПреко	Средство для предварительного запыления картриджей «ПолиПреко» (упаковка по 1 кг, 5 кг)	

ПРИЛОЖЕНИЕ Г– Подтверждение соответствия



ЕВРАЗИЙСКИЙ ЭКОНОМИЧЕСКИЙ СОЮЗ ДЕКЛАРАЦИЯ О СООТВЕТСТВИИ

Заявитель Акционерное общество "СОВПЛИМ"

Место нахождения: 195279, Россия, город Санкт-Петербург, шоссе Революции, 102, 2, Основной государственный регистрационный номер 1027804185001

Телефон: +78812335003 Адрес электронной почты: info@sovplym.spb.ru

в лице генерального директора Ханина Александра Мироновича

заявляет, что Оборудование газоочистное и пылеулавливающее: фильтровентиляционные агрегаты, согласно приложению № 1 на 3 листах

Изготовитель Акционерное общество "СОВПЛИМ"

Место нахождения: 195279, Россия, город Санкт-Петербург, шоссе Революции, 102, 2

Продукция изготовлена в соответствии с ТУ 3646-018-05159840-2007 "Агрегаты вытяжные фильтрующие механические, серий: MDB, НМСФ, ПМСФ, СС, ССМ, ССБ, СТА, МСФ, FMP. Технические Условия"

Код (коды) ТН ВЭД ЕАЭС: 8421

Серийный выпуск

соответствует требованиям

ТР ТС 004/2011 "О безопасности низковольтного оборудования"

ТР ТС 010/2011 "О безопасности машин и оборудования"

ТР ТС 020/2011 "Электромагнитная совместимость технических средств"

Декларация о соответствии принята на основании

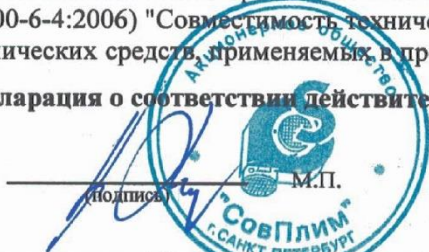
протоколов испытаний №№ ДС11083, ДС11084, ДС11085 от 13.11.2019 Испытательной лаборатории Общества с ограниченной ответственностью "Лаборатория", сертификат о признании компетентности испытательной лаборатории РОССТУ.31218.ИЛ.00010

Схема декларирования соответствия: 1д

Дополнительная информация

Условия и сроки хранения стандартные при нормальных значениях климатических факторов внешней среды. Срок службы (годности) указан в эксплуатационной документации. Обозначения и наименования стандартов, включенных в перечни стандартов, в результате применения которых на добровольной основе обеспечивается соблюдение требований ТР ТС 004/2011 "О безопасности низковольтного оборудования"; ТР ТС 010/2011 "О безопасности машин и оборудования"; ТР ТС 020/2011 "Электромагнитная совместимость технических средств": раздел 4 ГОСТ 31830-2012 "Электрофильтры. Требования безопасности и методы испытаний", ГОСТ Р МЭК 60204-1-2007 "Безопасность машин. Электрооборудование машин и механизмов. Часть 1. Общие требования", разделы 4, 5, 7 и 8 ГОСТ 30804.6.2-2013 (IEC 61000-6-2:2005) "Совместимость технических средств электромагнитная. Устойчивость к электромагнитным помехам технических средств, применяемых в промышленных зонах. Требования и методы испытаний", раздел 7 ГОСТ 30804.6.4-2013 (IEC 61000-6-4:2006) "Совместимость технических средств электромагнитная. Электромагнитные помехи от технических средств, применяемых в промышленных зонах. Нормы и методы испытаний".

Декларация о соответствии действительна с даты регистрации по 12.11.2024 включительно.



Ханин Александр Миронович

(Ф.И.О. заявителя)

Регистрационный номер декларации о соответствии: ЕАЭС N RU Д-РУ.ГА05.В.09416/19

Дата регистрации декларации о соответствии: 13.11.2019